



# Ravaglioli

COMPANY WITH QUALITY MANAGEMENT  
SYSTEM CERTIFIED BY DNV  
= ISO 9001:2008 =

COLONNE MOBILI   
ELETTO-IDRAULICHE

*ELECTRO-HYDRAULIC MOBILE*   
*COLUMN LIFTS*

ELEKTROHYDRAULISCHE,   
FAHRBARE RADGREIFER-HEBEBÖCKE

*PONTS ELEVATEURS ELECTRO-HYDRAULIQUES*   
*À COLONNES MOBILES*

ELEVADORES ELECTRO HIDRÁULICOS   
DE COLUMNAS INDEPENDIENTES

**RAV**  
**298H**  
**297H**



SINCE 1958



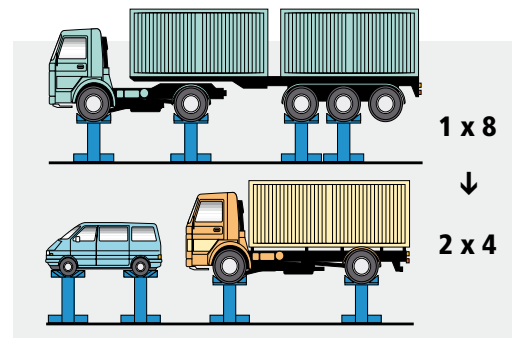


**CARATTERISTICHE COSTRUTTIVE / DESIGN FEATURES / BAUMERKMALE  
CARACTÉRISTIQUES DE LA CONSTRUCTION / CARACTERÍSTICAS DE CONSTRUCCIÓN**

- Sollevatori a funzionamento elettro-idraulico
- Valvola di sicurezza in caso di sovraccarichi e rottura di tubi idraulici
- Valvola di controllo della velocità di discesa
- Dispositivo di appoggio meccanico ad inserimento automatico e disinserimento idraulico a garanzia della massima sicurezza in fase di stazionamento
- Rulli di traslazione del carrello con boccole autolubrificanti esenti da manutenzione
- Funzione di parcheggio con segnalatore luminoso.
- *Electro-hydraulic operating lifts*
- *Equipped with safety valve to prevent overloading and in case of hydraulic pipe fracture*
- *Self-controlled lowering speed*
- *Mechanical safety latch with automatic engagement and hydraulic release ensuring maximum safety when lift is in parking position*
- *Rollers for carriage movement fitted on self-lubricating bearings requiring no maintenance*
- *Warning light when the lift is in parking position*
- Elektrohydraulische Hebebühnen
- Sicherheitsventile gegen Überlastung und Bruch von Hydraulikleitungen.
- Steuerventil für die Geschwindigkeit des Absenkens.
- Mechanische Stützvorrichtung mit automatischer Einschaltung und hydraulische Ausschaltung um eine maximale Sicherheit im aufgehobenen Zustand zu garantieren.
- Hubwagen-Stahlrollen mit selbstschmierenden, wartungsfreien Lagern
- Parkstellung mit Lichtsignal.
- *Elevateurs electro-hydrauliques*
- *Équipé à vannes de sécurité contre les surcharges et les ruptures de tuyaux.*
- *Contrôle constant de la vitesse de descente.*
- *Dispositif de soutien mécanique avec enclenchement automatique et dégagement pneumatique pour garantir la sécurité totale pendant le stationnement.*
- *Rouleaux de translation du chariot en acier avec bagues à graissage automatique ne nécessitant pas de maintenance.*
- *Fonction de parking avec signalisation lumineuse*
- Elevadores electro hidráulicos
- Válvulas de seguridad contra la sobrecarga y la rotura de los tubos hidráulicos.
- Válvula de control de la velocidad de bajada.
- Dispositivo de apoyo mecánico de funcionamiento automático y desbloqueo neumático como garantía de la máxima seguridad en la fase de estacionamiento.
- Rodillos de desplazamiento del carro de acero con casquillos autolubricantes exentos de mantenimiento.

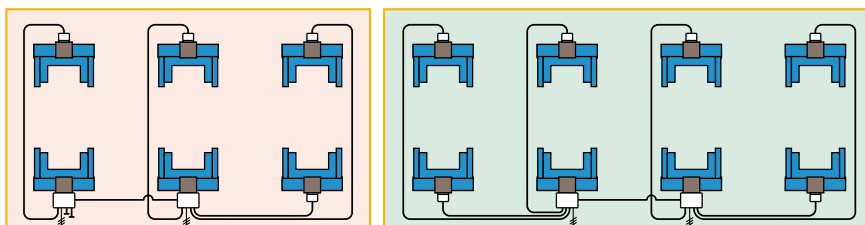


**MODULAR**



**CONFIGURAZIONI / CONFIGURATIONS / KONFIGURATIONEN / CONFIGURATIONS / CONFIGURACIONES**

	Portata per colonna <i>Capacity per column</i> Tragfähigkeit je Säule <i>Capacité par colonne</i> Capacidad por columna	4 colonne <i>columns</i> Säule <i>colonnes</i> columnas	6 colonne <i>columns</i> Säule <i>colonnes</i> columnas	8 colonne <i>columns</i> Säule <i>colonnes</i> columnas
	8500 kg 7500 kg	RAV 298 H.4 RAV 297 H.4	RAV 298 H.6 RAV 297 H.6	RAV 298 H.8 RAV 297 H.8



Impianti elettrici modulari per consentire successive variazioni sulla configurazione (es. passaggio da 4 a 6 o 8 colonne. Utilizzo di due set da 4 colonne ottenuti separando un set da 8 colonne...).

*Modular electrical systems allow changing the configuration of the column set (i.e. switching from 4 to 6 or 8 columns or creating two sets of 4 columns by splitting a set of 8 columns).*

Modularelektroanlagen zur Gewährleistung darauffolgender Konfigurationsänderungen (Übergang von 4 auf 6 oder 8 Säulen, Betrieb mit 2 Sätzen zu 4 Säulen, erzielt durch Trennung 1 Satzes zu 8 Säulen...).

*Installations électriques modulaires pour effectuer des modifications successives à la configuration (par exemple: passage de 4 à 6 ou 8 colonnes, utilisation de deux jeux de 4 colonnes obtenues par la séparation d'un jeu de 8 colonnes).*

Instalaciones eléctricas modulares para facilitar sucesivas variaciones en la configuración (ej. paso de 4 a 6 u 8 columnas, uso de dos set de 4 columnas obtenidos separando un set de 8 columnas).



## CARATTERISTICHE FUNZIONALI

- Dispositivo elettronico di controllo sincronizzazione (controllore programmabile - PLC - con sistema di autodiagnosi) con funzioni di riallineamento automatico al superamento dello sfasamento massimo ammesso e blocco di sicurezza.
- Diverse modalità di funzionamento selezionabili sul quadro elettrico principale:
  - funzionamento in collettivo di tutte le colonne selezionate.
  - funzionamento ad una o più coppie di colonne.
  - funzionamento in singolo.
- Dispositivo elettronico per la definizione automatica della corretta sequenza fasi.
- Comandi in bassa tensione (24 V) su tutte le colonne, con pulsanti ad uomo presente e interblocco di sicurezza in caso di interferenza sul comando già attivato.

## OPERATING FEATURES

- *Electronic system ensuring synchronization of all columns (PLC programmable controller with self-diagnostic system) should the maximum permitted difference in level be exceeded between the carriages. Safety stop in case of malfunction.*
- *Selection of several operating modes possible on the master control box:*
  - *Simultaneous operation of all columns.*
  - *Simultaneous operation of one or more pairs of columns.*
  - *Single operation of each column.*
- *Electronic device selects automatically the correct main supply phase sequence.*
- *Low voltage controls (24 V) on all columns with dead-man push buttons and safety interlock in case of interference in the activated control.*

## BETRIEBSEIGENSCHAFTEN

- Elektronische Gleichlaufkontrollrichtung (SPS programmierbare Kontrollrichtung mit Eigendiagnosesystem) mit automatischem Ausgleich bei Übertretung der maximal zugelassenen Differenz und Notaus.
- Verschiedene auf dem Hauptschaltschrank selektierbare Betriebsmodalitäten:
  - Kollektivbetrieb aller selektierter Säulen.
  - Betrieb 1 oder mehrerer Säulenpaare.
  - Einzelbetrieb.
- Elektronische Einrichtung zur automatischen Bestimmung der korrekten Phasenfolge.
- Niederspannungssteuerung (24 V) auf allen Säulen, mit Totmanntasten und Sicherheitsblockierung bei Interferenzen auf der bereits aktivierten Steuerung.

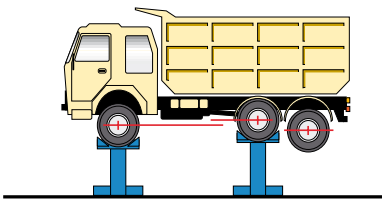
## CARACTÉRISTIQUES DE FONCTIONNEMENT

- *Dispositif électronique de contrôle de la synchronisation (contrôleur programmable - PLC avec système d'auto-diagnostic) avec fonctions de réalignement automatique lorsque le déphasage maximum admis est dépassé et arrêt de sécurité.*
- *Le tableau électrique principal permet la sélection de différentes modalités de fonctionnement:*
  - *Fonctionnement collectif de toutes les colonnes sélectionnées.*
  - *Fonctionnement d'une ou de plusieurs paires de colonnes.*
  - *Fonctionnement individuel.*
- *Dispositif électronique pour la définition automatique de la séquence correcte des phases.*
- *Commandes à basse tension (24 Volts) sur toutes les colonnes, avec bouton-poussoir nécessitant la présence de l'opérateur et blocage de sécurité en cas d'interférence sur la commande déjà actionnée.*

## CARACTERÍSTICAS FUNCIONALES

- Dispositivo electrónico de control sincronización (controlador programable - PLC - con sistema de autodiagnosís) con funciones de reajuste automático, control de desfase máximo admitido y bloqueo de seguridad.
- Diversas modalidades de funcionamiento seleccionables en el cuadro eléctrico principal:
  - Funcionamiento colectivo de todas las columnas seleccionadas.
  - Funcionamiento a uno o más pares de columnas.
  - Funcionamiento individual.
- Dispositivo electrónico para la disposición automática de la correcta secuencia de las fases.
- Mandos de baja tensión (24 V) en todas las columnas, con pulsadores a hombre presente e interbloqueo de seguridad en caso de interferencias en el mando ya activado.

## AXLE HEIGHT SELECTION



- Possibilità di selezionare sfasamenti prestabiliti tra due o più coppie di colonne, mantenendo poi il successivo controllo di sincronizzazione.
- *Possibility of setting a different height between pairs of columns while maintaining the subsequent control level synchronization.*
- Möglichkeit, vorbestimmte Differenzen zwischen 2 oder mehreren Säulenpaaren zu selektieren unter Aufrechterhaltung der darauffolgenden Gleichlaufkontrolle.
- Possibilité de sélectionner des déphasages préfixés entre deux ou plusieurs paires de colonnes, en maintenant ensuite le contrôle successif de la synchronisation.
- Posibilidad de seleccionar desfases preestablecidos entre dos o más pares de columnas, manteniendo luego el subsiguiente control de sincronización.



Quadro elettrico colonna principale con tutti i comandi di selezione e controllo.

*Main control panel on main column featuring all controls.*

Hauptschaltschrank von der Hauptsäule mit allen Selektier- und Kontrollsteuerungen.

*Tableau électrique principal avec toutes les commandes de sélection et de contrôle.*

Cuadro eléctrico principal con todos los mandos de selección y control.



Quadro elettrico colonna secondaria con i comandi di salita, di discesa e Stop di emergenza.

*Secondary control panel, featuring lifting and lowering controls and emergency stop button.*

Sekundärschaltschrank mit den Hub- und Absenkersteuerungen.

*Tableau électrique secondaire avec les commandes pour la course de montée et de descente et avec bouton-poussoir d'arrêt d'urgence.*

Cuadro eléctrico secundario con los mandos de subida y bajada y con pulsador de emergencia.



Base di appoggio a terra di grandi dimensioni per la massima stabilità sotto carico con ruote di traslazione in acciaio autoportanti.

*Large and solid base for maximum stability under load with self-supporting transportation steel wheels.*

Grossdimensionierter Grundrahmen für maximale Stabilität bei Belastung mit Selbst tragende Stahlrollen.

*Base d'appui à terre de grandes dimensions pour une stabilité maximale en situation de charge avec roues de translation en acier autoporteuses.*

Base de apoyo en tierra de gran tamaño con ruedas de desplazamiento en acero autoportantes para la máxima estabilidad sin y con carga.



Martinetto idraulico

*Hydraulic towing jack*

Hydraulischer Heber

*Vérin hydraulique*

Gato hidráulico

## SICUREZZE / SAFETY FEATURES / SICHERHEIT / SÉCURITÉ / SEGURIDAD

- Dispositivi di sicurezza meccanici ed elettrici conformi alle Normative Europee.
- Motori con protezione termica nei confronti dei sovraccarichi.
- Pulsante di emergenza con autoritenuta su tutte le colonne.
- *Mechanical and electrical safety devices comply with European Safety Regulations.*
- *Thermal protection against overload of motors.*
- *Emergency stop button with self retainer on all columns.*
- Den Europäischen Normen entsprechende mechanische und elektrische Sicherheitseinrichtungen.
- Motoren mit Überlastwärmeschutz.
- Notaus-Taster mit Selbstrückhaltung auf allen Säulen.
- *Dispositifs de sécurité mécaniques et électriques conformes aux Réglementations Européennes.*
- *Moteurs avec protection thermique contre les surcharges.*
- *Bouton-poussoir d'arrêt d'urgence avec autoretenue sur toutes les colonnes.*
- Dispositivos de seguridad mecánicos y eléctricos de acuerdo a las Normativas Europeas.
- Motores con protección térmica que interviene en caso de sobrecarga.
- Pulsador de emergencia con enclavamiento de todas las columnas.

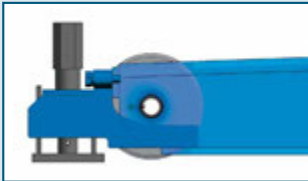




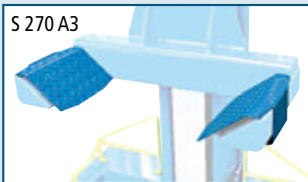
**SPECIAL VERSION (→VAR 290/F)**

Versione a richiesta con carrello a forche registrabili per diametro ruote da 500 mm a 1200 mm.  
 Version on demand featuring adjustable forks for wheels from 500 to 1200 mm in diameter.  
 Version auf Anfrage vertellbaren Radgreifern auf Radgrößen von 500 mm bis 1200 mm.  
 Version sur demande avec chariot avec fourches réglables pour diamètre de roue de 500 mm à 1200 mm.  
 Versión bajo pedido con carros registrables para ruedas de diametro 500 mm a 1200 mm.

**OPTION**



**S290A1**  
 Dispositivo appoggi anteriori registrabili  
 Adjustable front pad kits  
 Einstellbare vordere Stehfüsse  
 Dispositif d'appuis avant réglables  
 Dispositivos apoyos anteriores regulables



**S 270 A3**  
 ADATTATORI PER RUOTE DI DIAMETRO INFERIORE A 900 mm  
 ADAPTERS FOR WHEEL HAVING DIAMETER LESS THAN 900 mm  
 ADAPTERS FÜR RÄDER MIT DURCHMESSER UNTER 900 mm  
 ADAPTATEURS POUR ROUES D'UN DIAMETRE INFERIEUR A 900 mm  
 ADAPTADORES PARA RUEDAS DE DIÁMETRO INFERIOR A 900 mm  
 S 270 A3 - Ø 900 ÷ 800 mm  
 S 270 A4 - Ø 800 ÷ 700 mm  
 S 270 A8 - Ø 700 ÷ 500 mm



**S 270 A4 / 270 A8**

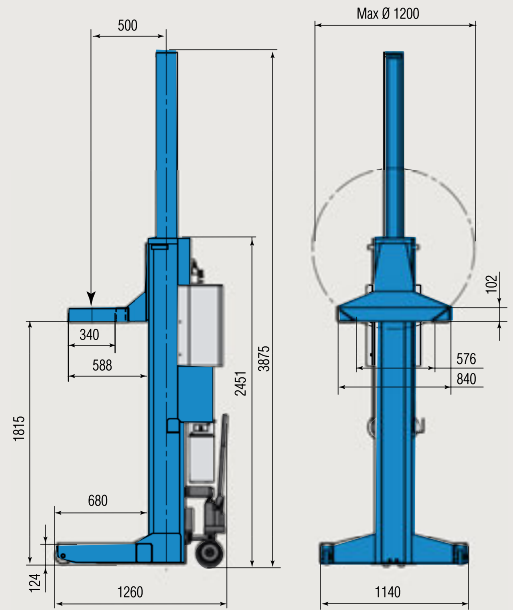
**STANDS**

- S270A1 e S270A2: completi di due testine di supporto con dispositivo di registrazione a vite.
- S270A2: ruote di traslazione rientranti su molle.
- S270A1 and S270A2: equipped with support heads with screw adjustment
- S270A2: spring-return transportation wheels.
- S270A1 und S270A2: mit Stützköpfen mit Schraubeneinstellvorrichtung ausgerüstet.
- S270A2: mit auf Federn einfahrenden Rollen versehen.
- S270A1 et S270A2: complets de têtes de support avec dispositif de réglage à vis.
- S270A2: roues de translation rentrantes sur ressorts.
- S270A1 y S270A2: incluyen dos cabezas de soporte con dispositivo de ajuste por tornillo.
- S270A2 tiene las ruedas de traslación con retorno de tipo resorte.



	<b>S260A1 / 7500 kg</b>	<b>S270A1 / 10000 kg</b>	<b>S270A2 / 10000 kg</b>
<b>H min.</b>	1330 mm	1235 mm	1235 mm
<b>H max</b>	2030 mm	2040 mm	2040 mm

**RAV 298H - RAV 297H**



DATI TECNICI	TECHNICAL DATA	TECHNISCHE DATEN	DONNÉES TECHNIQUES	DATOS TÉCNICOS		RAV 298H	RAV 297H
Portata per colonna	Capacity per column	Tragfähigkeit je Säule	Capacité par colonne	Capacidad por columna	kg	8500	7500
Motore	Motor	Motor	Moteur	Motor	kW	2,6	
Potenza minima di rete per colonna	Required mains power per column	Mindestnetzleistung je Säule	Puissance de réseau minimale par colonne	Potencia mínima de red por columna	230v/50 Hz 400v/50 Hz	5,5 kW-16,5 A 5,5 kW-9,5 A	
Peso colonna principale	Master column weight	Hauptsäule - Gewicht	Poids colonne principale	Peso columna principal	kg	570	
Peso colonna secondaria	Slave column weight	Nebensäule - Gewicht	Poids colonne secondaire	Peso columna secundaria	kg	550	
Tempo salita	Rise time	Hubzeit	Temps de levage	Tiempo de subida		100"	77"
Ø max. pneumatico	Maximum tyre diameter	Max. Reifendurchmesser	Diamètre max. du pneu.	Diámetro máximo neumático	mm	1.200	
Ø min. pneumatico	Minimum tyre diameter	Min. Reifendurchmesser	Diamètre min. du pneu.	Diámetro mínimo neumático	mm	900	
Ø min. cerchio	Minimum rim diameter	Min. Felgendurchmesser	Diamètre min. de la jante	Diámetro mínimo llanta	mm	580	

**Ravaglioli S.p.A.**  
 via 1° maggio 3  
 Fraz. Pontecchio M.  
 40037 Sasso Marconi (Bo) - Italia  
 Tel. +39 - 051 - 6781511  
 Fax +39 - 051 - 846349  
 rav@ravaglioli.com  
 www.ravaglioli.com

**RAV France**  
 6, Rue Longue Raie  
 ZAC de la Tremblaie  
 91220 Le Plessis Pâté  
 Tel. 01.60.86.88.16  
 Fax 01.60.86.82.04  
 rav@ravfrance.fr

**Ravaglioli Deutschland**  
 Kirchenpoint 22  
 85354 Freising  
 Tel. 08165-646956  
 Fax 08165-646958  
 info@ravaglioli.de

**RAV Equipment UK LTD**  
 Prince Albert House  
 20 King Street  
 Maidenhead, SL6 1DT  
 Tel. 020-76286832  
 Fax 020-76286833  
 ravuk@ravaglioli.com

**RAV en Belgique**  
 Nederlandstalig  
 Tel. 0498-162016  
 Tel. 016-781025  
 Zone Francophone  
 Tel. 0498-163016  
 Fax 078 055030

**RAV Equipos España**  
 Avenida Europa 17  
 Pol. Ind. de Constantí  
 Tarragona 43120  
 Tel. 977 524525  
 Fax 977 524532  
 ravequipos@ravaglioli.e.telefonica.net

