



Ravaglioli

ZOOM-ZOOM

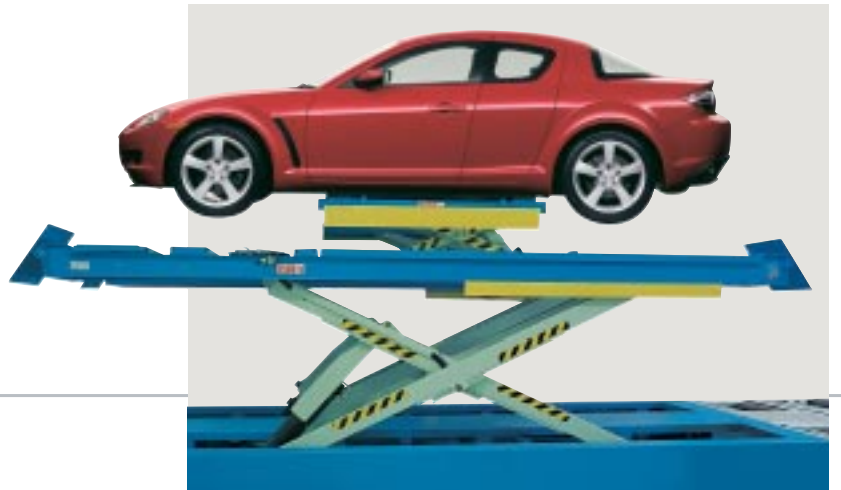


RAV TD 1780 BTH
RAV TD 1780 E



TD 5080

Ravaglioli S.p.A. è azienda leader nel settore dell'autoattrezzatura e da anni collabora con Mazda per lo sviluppo di prodotti all'avanguardia per il sollevamento, il servizio pneumatici e la diagnostica.



Ponti omologati anche per assetto ruote

- RAV650.1 ISI
- RAV640.2 SI
- RAV640.1 SI
- RAV635.2 ISI

Gli smontagomme possono operare sia su cerchi normali che su cerchi in lega. Garantiscono rapidità nel lavoro, semplicità di utilizzo e completa sicurezza.



G 870 NSR
GR 81



G4.126

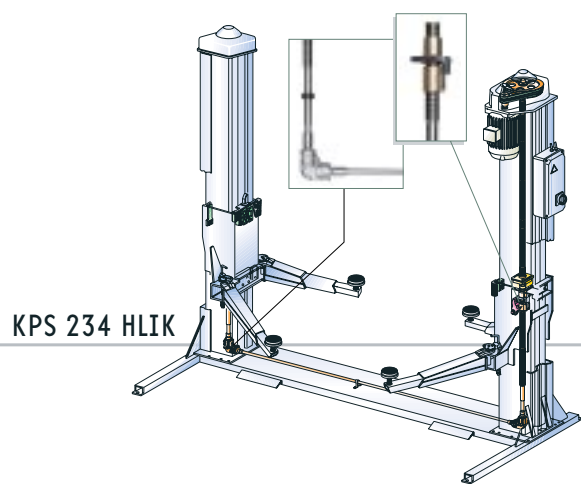


RAV 508 I



Tutti i sollevatori sono omologati CE e rispondono a rigide norme costruttive a garanzia della totale sicurezza durante il funzionamento.

RAV 518 NLI



KPS 234 HLIK



KPS 305 C2
KPS 306 H



RAV RT 009

RAV 640.4 I



SX5
SX10



PX 10F



PX 15F



R 21



KE 32



KEA 11



SC 20L



VE 800 M



AB 24



AB 40



R 10



R 12



AP 44



Ravaglioli S.p.A.

40044 Pontecchio Marconi
P.O.B. 1690 - Bologna - Italia
Tel. +39 - 051 - 6781511
Fax +39 - 051 - 846349
rav@ravaglioli.com
www.ravaglioli.com